

# Hydraulik-Aggregatzubehör

## Verteilerleisten

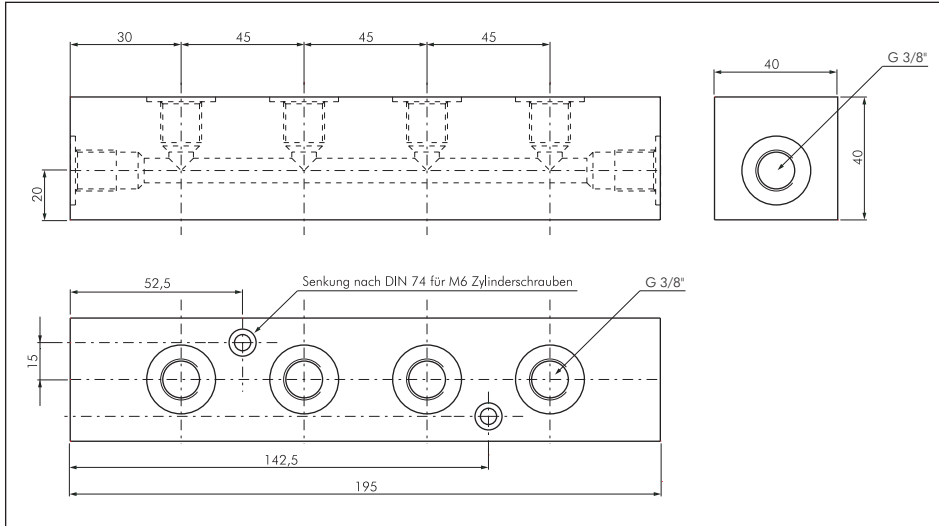
PN 315

Typ	Gewinde	Gewinde
Stahl verzinkt	Eingang	Abgang
FR 438 HD	2x G 3/8"	4x G 3/8"



## Hauptabmessungen - Verteilerleisten

PN 315



## Rohrdurchführungen

**Verwendung:** zur Abdichtung und Schwingungsisolation von Rohrleitungen in einen Hydrauliktank

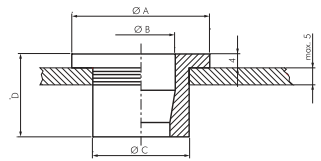
**Werkstoffe:** TPE (Elastomer)

**Temperaturbereich:** -40°C bis max. +125°C

**Betriebsdruck:** nur für offene Behälter (drucklos)

**Medien:** Hydrauliköle auf Mineralölbasis und Wasser

Typ	für Rohr Ø außen (B)	A	C	D
RDF 6	6	30	18	18
RDF 8	8	30	18	18
RDF 10	10	30	18	18
RDF 12	12	30	18	18
RDF 14	14	40	28	24
RDF 15	15	40	28	24
RDF 16	16	40	28	24
RDF 18	18	40	28	24
RDF 20	20	40	28	24
RDF 22	22	40	28	24
RDF 25	25	55	42	24
RDF 28	28	55	42	24
RDF 30	30	55	42	24
RDF 35	35	55	42	24
RDF 38	38	70	58	24
RDF 42	42	70	58	24



## Ölstandsschaugläser mit Reflektor

**Verwendung:** Zum Anzeigen des Ölstandes in Ölbehältern

**Werkstoffe:** Körper: Aluminium, Sichtscheibe: Naturglas

**Temperaturbereich:** -10°C bis max. +250°C

**Betriebsdruck:** 0 - 15 bar (1 1/2" - 2": bis 30 bar)

**Medien:** Mineralöl

**Lieferumfang:** Ölstandsauge inkl. Aluminium-Dichtring

Typ	Typ	Gewinde-	Typ	Typ	Gewinde-
Schauglas	Gegenmutter	Gewinde	Schauglas	Gegenmutter	Gewinde
		länge			länge
OSA 14	GM 14 MS	G 1/4"	OSA 10	GM 10 MS	G 1"
OSA 38	GM 38 MS	G 3/8"	OSA 114	GM 114 MS	G 1 1/4"
OSA 12	GM 12 MS	G 1/2"	OSA 112	GM 112 MS	G 1 1/2"
OSA 34	GM 34 MS	G 3/4"	OSA 20	GM 20 MS	G 2"



Hydrauliköl  
ab Seite 1048



Schneidring-  
verschraubungen  
ab Seite 144



Nahtlose Präzisions-  
Hydraulikrohre  
ab Seite 411



Schutzkappen und  
Schutzstopfen  
auf Seite 1016

Alle Angaben verstehen sich als unverbindliche Richtwerte! Für nicht schriftlich bestätigte Datenauswahl übernehmen wir keine Haftung. Druckangaben beziehen sich, soweit nicht anders angegeben, auf Flüssigkeiten der Gruppe II bei +20°C.